

MANITOU MRT 2660

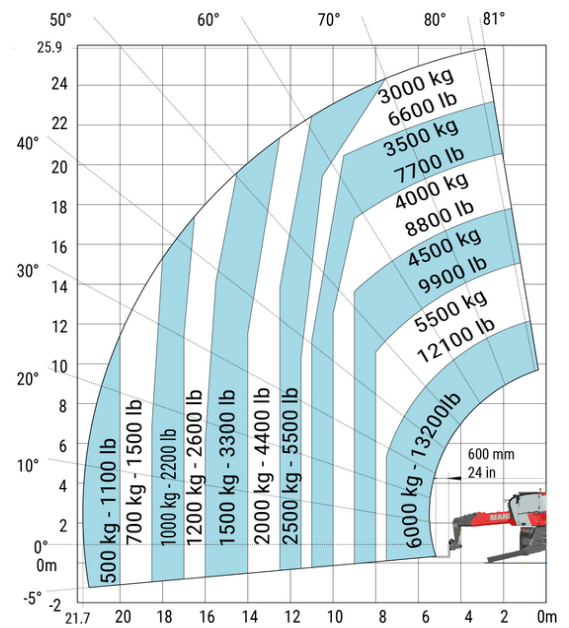
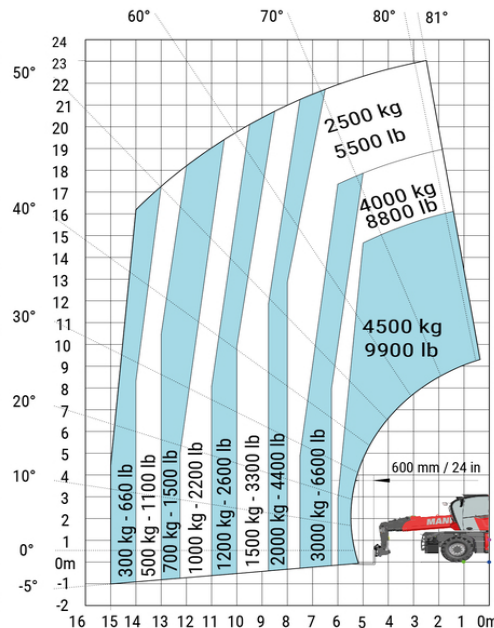
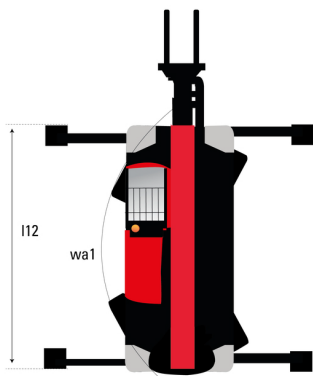
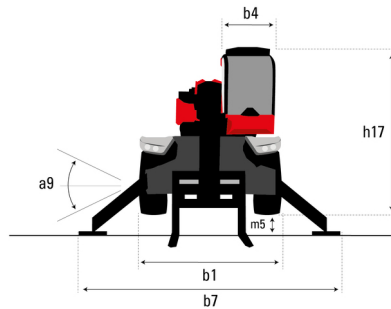
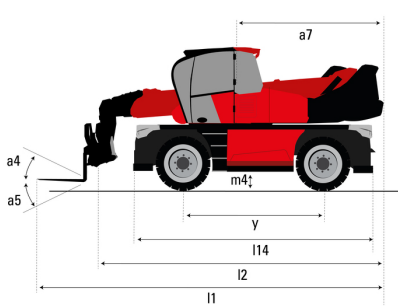
GV3.it  **VENPA**

SOLLEVATORE TELESCOPICO



SOLLEVATORE TELESCOPICO

MANITOU MRT 2660



CARATTERISTICHE STANDARD

Massa totale a vuoto	18000 kg
Portata massima	6000 kg
Portata alla massima altezza su piedi / su gomme	3000/2500 kg
Portata a massimo sfilo orizzontale su piedi / su gomme	500/300 kg
Altezza di sollevamento massimo	25,90 m
Sollevamento massimo alla max portata su piedi	12 m
Sbraccio orizzontale massimo	21,70 m
Pendenza massima superabile	40%
Rotazione torretta	360°
Motore	Yanmar StageV / Tier4
Carburante	Diesel
Potenza nominale	115 kW

l2	8.08 m
l1	9.28 m
l14	5.69 m
y	3.05 mm
m4	0.36 m
a7	3.50 m
a4	12°
a5	112°
l12	5.30 m
Wa1	4.22 m
b1	2.50 m
b7	5.78 m
b4	0.96 m
h17	3.10 m
a9	+/- 7°
m5	0.43 m